

## RAINMOON UP-Deckeneinbaukasten -

---

35 610 970 90

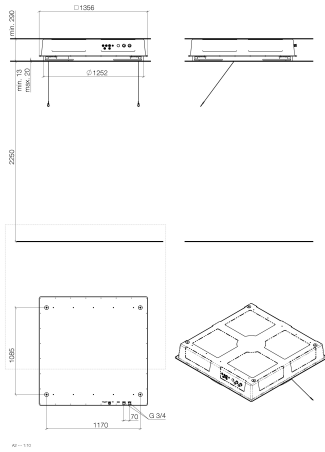


- Bausatz-Vormontage
- Regenpaneel mit 2 verschiedenen Strahlarten
- AQUACIRCLE RAIN: Runder Regenvorhang, Durchfluss max. 6,8 l/min (bei 3 Bar)
- TEMPEST RAIN: Natürlicher Regen, Durchfluss max. 5 l/min (bei 3 Bar)
- Deckeneinbaugehäuse 1356 x 1356 x 290 mm
- Öffnungsdurchmesser 1252 mm
- Deckenkonstruktion mit ausreichender Tragfähigkeit für die dauerhafte Befestigung des Geräts (Gewicht: 57,5 kg / 127 lbs. (US)). Um das Deckenmodul zu befestigen, sind M8 Gewindebolzen (minimale Festigkeit: 2.000 N) erforderlich

## RAINMOON UP-Deckeneinbaukasten -

---

35 610 970 90



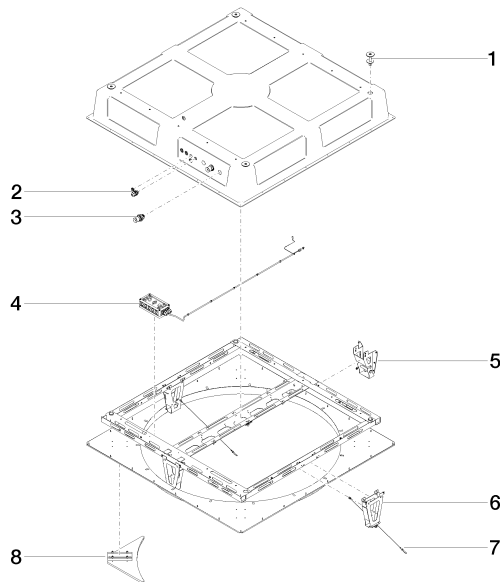
## Zertifikate

---

LGA\_29445.

**RAINMOON UP-Deckeneinbaukasten -**

35 610 970 90



**Ersatzteilstückliste**

Nr.	Artikelnummer	Benennung	Verbaumenge	Lieferzeit
1	04 24 03 287 02 90	Befestigungssatz	4	60
2	90 10 01 089 00 90	Zubehoer	1	2
3	90 24 03 286 00 90	Anschluss	3	2
4	90 10 01 192 00 90	Elektrozubehoer	1	2
5	90 17 20 205 00 90	Halter	1	2
6	90 17 20 209 00 90	Halter	1	2
7	90 21 50 007 00 90	Zubehoer	2	2
8	90 17 20 215 00 90	Anschlag	4	2